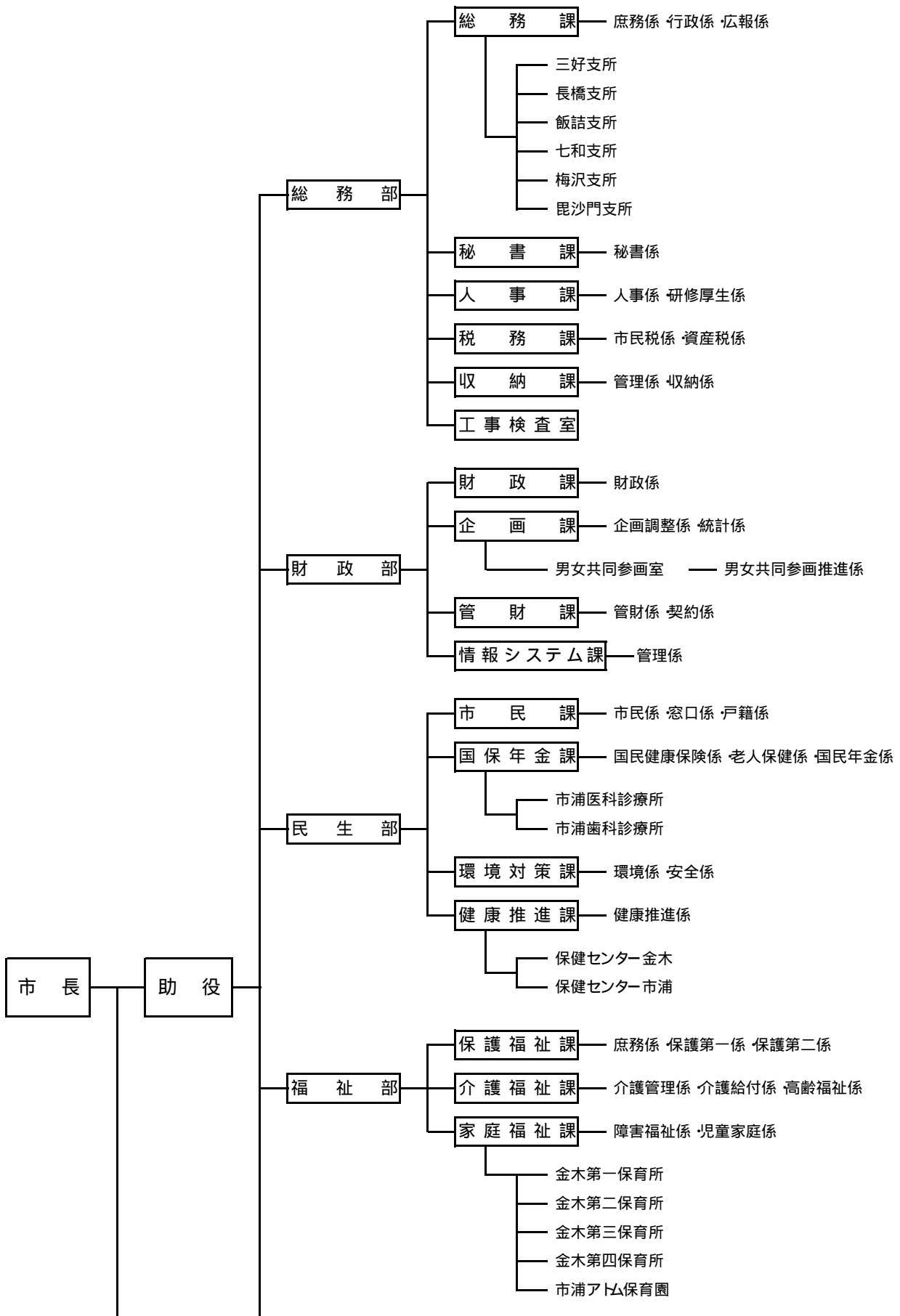
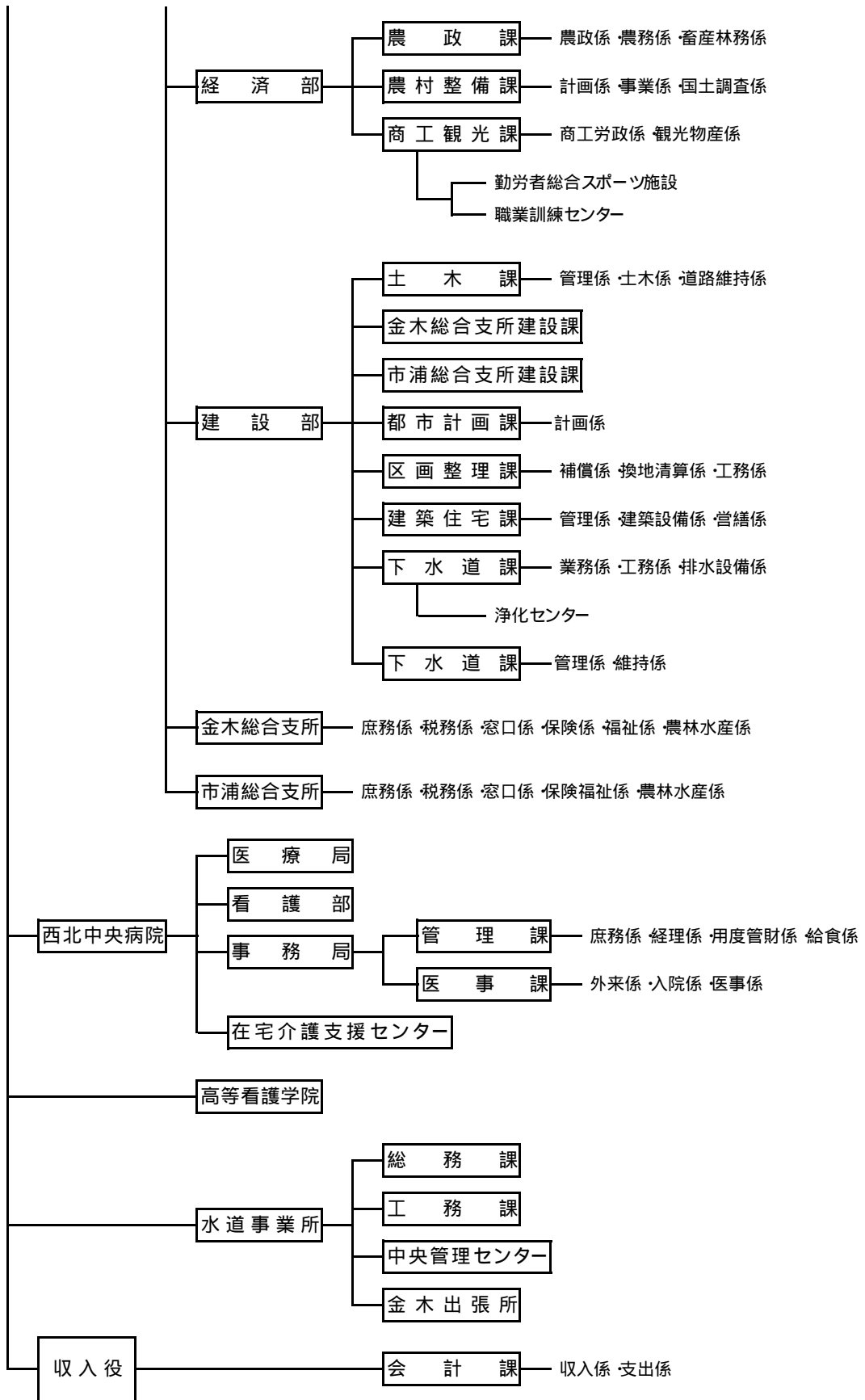
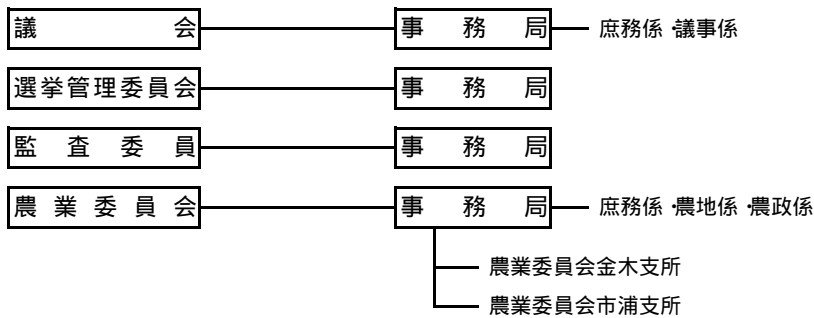
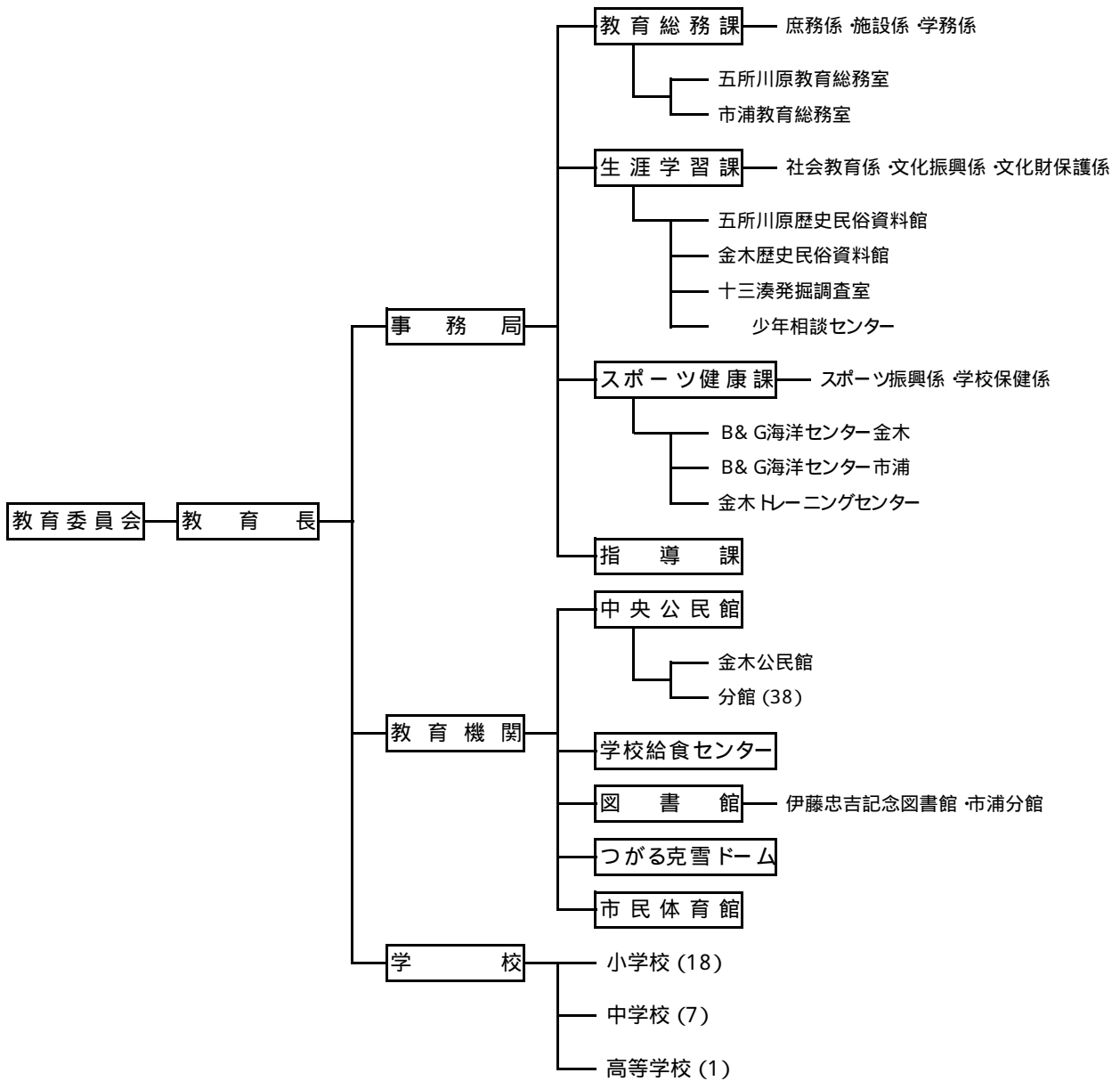


# 1.行政機構図

平成18年4月1日現在







固定資産評価審査委員会

## 2.歴代三役

### 市長

番号	氏名	就任年月日	退任年月日
1	成田 守	平成 17 年 4 月 26 日	平成 18 年 5 月 27 日
2	平山 誠 敏	平成 18 年 7 月 9 日	現 在

### 副市長 (助役)

平成19年4月1日副市長制が施行

番号	氏名	就任年月日	退任年月日
1	雨森 康 夫	平成 17 年 6 月 9 日	平成 18 年 8 月 31 日
2	田辺 欣 二 郎	平成 18 年 9 月 14 日	平成 19 年 2 月 19 日
3	山田 晴 雄	平成 19 年 3 月 1 日	平成 19 年 12 月 14 日

### 収入役

番号	氏名	就任年月日	退任年月日
1	鳴海 義 男	平成 17 年 6 月 9 日	平成 19 年 3 月 31 日

### 3.歴代正 副議長

#### 議 長

番号	氏 名	就任年月日	退任年月日
1	齊 藤 一 郎	平成 17 年 4 月 7 日	平成 19 年 2 月 15 日
2	齊 藤 一 郎	平成 19 年 2 月 22 日	現 在

#### 副議長

番号	氏 名	就任年月日	退任年月日
1	田 中 賢 一	平成 17 年 4 月 7 日	平成 19 年 2 月 15 日
2	三 瀨 春 樹	平成 19 年 2 月 22 日	現 在

#### 4.市議会開催状況

(単位:回・日・件)

区 分		平成 17年	平成 18年
招 集 回 数		6	6
会 期 日 数		46	48
会 議 日 数		18	20
市長 条 例		52	22
提出 予 算		81	68
議員 其 他		111	70
提出 意 見 書		5	6
提出 決 議		0	0
議案 其 他		5	1
審 議	原 案 可 決	134	125
	修 正 可 決	0	0
	否 決	0	0
議 果	継 続 審 議	0	2(2)
	撤 回	0	0
	推 薦 意 見	2	5
結 果	同 意	40	3
	不 同 意	0	0
	承 認	20	24
果	不 承 認	0	0
	採 択	48	19
	不 採 択	0	2(2)
	審 議 未 了	0	1(1)
		0	0

1 ( )は請願、陳情含む

資料 議会事務局

2 平成 17年は 3月 28日から 12月 31日まで。

#### 5.常任委員会開催状況

(単位:日・件)

区 分	平成 17年		平成 18年	
	開催日数	件 数	開催日数	件 数
総 数	16(31)	97	15(31)	92
総 務	4(8)	33	4(8)	39
経 済	4(7)	26	3(7)	14
民 生	4(8)	21	4(8)	31
建 設	4(8)	17	4(8)	8

1 ( )は管外行政視察を含む

資料 議会事務局

2 平成 17年は 3月 28日から 12月 31日まで。

#### 6.地域指定の状況

平成 19年 3月 31日現在

地 域 指 定	指定 機関	指 定 年 月 日	備 考
農業振興地域の整備に関する法律第 6条の規定による農業振興地域	県	五所川原地域 : 昭和 45年 3月 31日 金 木 地 域 : 昭和 46年 12月 25日 市 浦 地 域 : 昭和 47年 12月 28日	11,902ha 5,596ha 5,018ha
農村地域工業等導入促進法第 2条の規定による農村地域	国	昭和 46年 6月 21日	
山村振興法第 7条の規定による山村地域	国	旧 飯 詰 村 : 昭和 47年 2月 3日 旧 喜 良 市 村 : 昭和 45年 12月 24日 旧 相 内 脇 元 村 : 昭和 42年 12月 15日	
豪雪地帯対策特別措置法第 2条の規定による特別豪雪地帯	国	昭和 54年 4月 2日	旧五所川原市区域
半島振興法の規定による半島振興対策実施地域	国	昭和 61年 3月 31日	
地方拠点都市地域の整備及び産業業務施設の再配置の促進に関する法律の規定による地方拠点都市地域	国	平成 6年 9月 16日	弘前地方拠点都市区域
過疎地域自立促進特別措置法第 33条第 1項の規定によるみなし過疎地域	国	平成 17年 3月 28日	

## 7. 永久選挙人名簿登録者数

各年 9月 2日現在 (単位:人・%)

区 分	総 数	男	女	対前年増減率
平成 17 年	52,204	24,061	28,143	-
平成 18 年	51,949	23,850	28,099	0.49

資料 選挙管理委員会

## 8. 投票区別永久選挙人名簿登録者数

各年 9月 2日現在 (単位:人)

投票区	投 票 所 名	平成 17 年			平成 18 年		
		計	男	女	計	男	女
1	旧市民文化会館	2,295	1,009	1,286	2,259	988	1,271
2	農村婦人の家	731	352	379	727	349	378
3	しきしまコミュニティセンター	2,381	1,054	1,327	2,362	1,035	1,327
4	地域職業訓練センター	2,743	1,261	1,482	2,766	1,272	1,494
5	富士見コミュニティセンター	2,298	999	1,299	2,296	983	1,313
6	森の家	2,830	1,269	1,561	2,847	1,264	1,583
7	コミュニティセンター 栄	2,371	1,022	1,349	2,322	1,005	1,317
8	第三中学校	1,868	893	975	1,860	891	969
9	栄小学校	3,729	1,747	1,982	3,871	1,807	2,064
10	三輪小学校	1,147	566	581	1,144	551	593
11	コミュニティセンター 中川	788	386	402	769	376	393
12	沖飯詰小学校	554	242	312	550	247	303
13	コミュニティセンター 松島	1,881	850	1,031	1,884	853	1,031
14	一野坪小学校	1,171	558	613	1,143	542	601
15	松島会館	3,839	1,725	2,114	3,861	1,738	2,123
16	高瀬集会場	268	126	142	264	124	140
17	コミュニティセンター 三好	577	270	307	573	265	308
18	藻川コミュニティ消防センター	888	422	466	869	415	454
19	コミュニティセンター 飯詰	1,812	849	963	1,774	833	941
20	コミュニティセンター 長橋	1,184	567	617	1,185	567	618
21	旧松野木小学校	657	329	328	652	323	329
22	毘沙門長富コミュニティセンター	559	253	306	543	247	296
23	長富コミュニティ消防センター	459	218	241	452	216	236
24	コミュニティハウス 原子	868	402	466	852	390	462
25	高野文化センター	798	375	423	777	364	413
26	公民館 前田野目分館	411	184	227	404	178	226
27	梅沢コミュニティセンター	723	345	378	716	337	379
28	中泉集会所	292	147	145	283	141	142
29	金木商工会館	4,256	1,944	2,312	4,220	1,915	2,305
30	川倉ふれあいセンター	847	388	459	854	387	467
31	蒔田コミュニティ消防センター	425	198	227	432	197	235
32	嘉瀬コミュニティ消防センター	2,435	1,139	1,296	2,394	1,118	1,276
33	喜良市コミュニティ消防センター	1,515	718	797	1,495	705	790
34	大東ヶ丘コミュニティ消防センター	110	67	43	105	66	39
35	五所川原市基幹集落センター	976	463	513	959	459	500
36	公民館 太田分館	203	106	97	194	99	95
37	金木高等学校 市浦分校	663	307	356	646	298	348
38	公民館 十三分館	652	311	341	645	305	340
	計	52,204	24,061	28,143	51,949	23,850	28,099

資料 選挙管理委員会

## 9.選挙投票状況

区 分	執行年月日	当日の有権者数(人)			投票者数(人)			
		総 数	男	女	総 数	男	女	
五所川原市長	平成17年 4月24日	51,455	23,646	27,809	31,524	14,169	17,355	
	平成18年 7月 9日	51,341	23,503	27,811	35,625	15,899	19,726	
五所川原市 議 会 議 員	平成19年 1月21日	51,463	23,619	27,844	41,210	18,335	22,875	
青 森 県 知 事								
青森県議会議員								
衆 議 院 議 員	選挙区 比例代表	平成17年 9月11日	52,083	23,992	28,091	36,386	16,569	19,817
			52,101	24,001	28,100	36,378	16,567	19,811
参 議 院 議 員								

棄権者数 (人)			投票率 (%)			備 考
総 数	男	女	総 数	男	女	
19,931	9,477	10,454	61.27	59.92	62.41	設置選挙による 辞職による
15,688	7,603	8,085	69.43	67.65	70.93	
10,253	5,284	4,969	80.08	77.63	82.15	任期満了による
15,697	7,423	8,274	69.86	69.06	70.55	解散による
15,723	7,434	8,289	69.82	69.03	70.50	

資料:選挙管理委員会